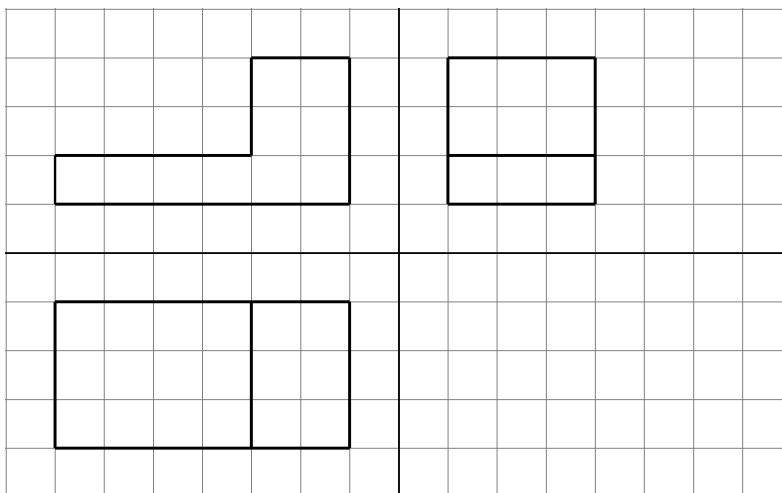


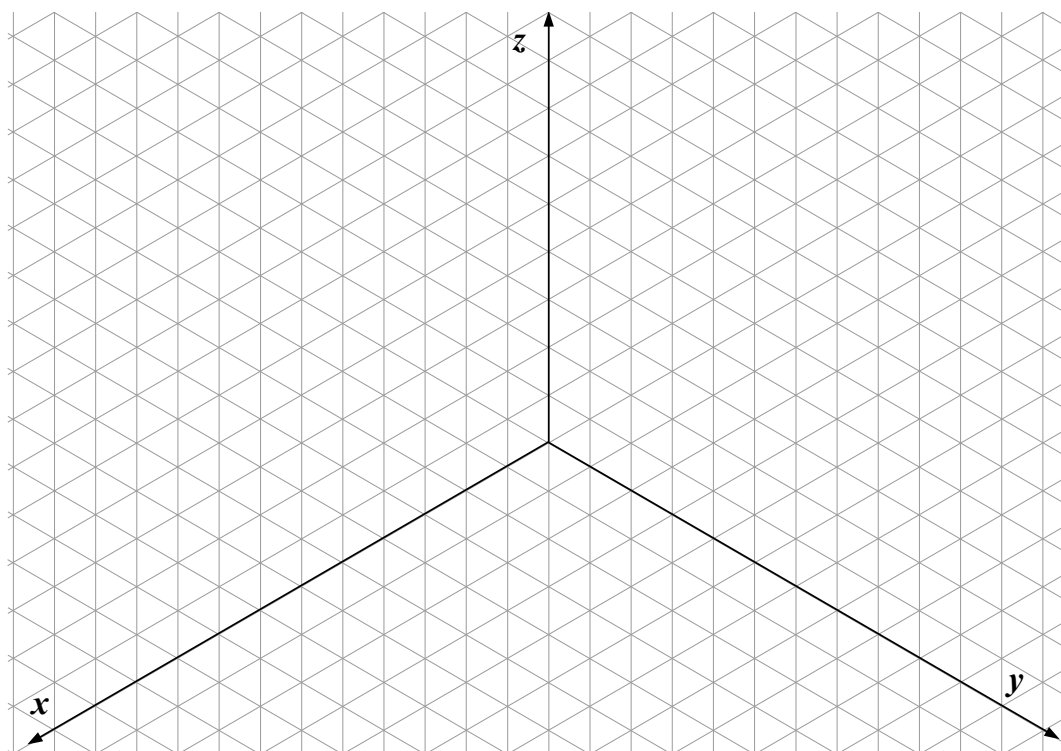
Tehnična in tehnološka dokumentacija

1. naloga

Na sliki spodaj je narisani predmet v pravokotni projekciji.

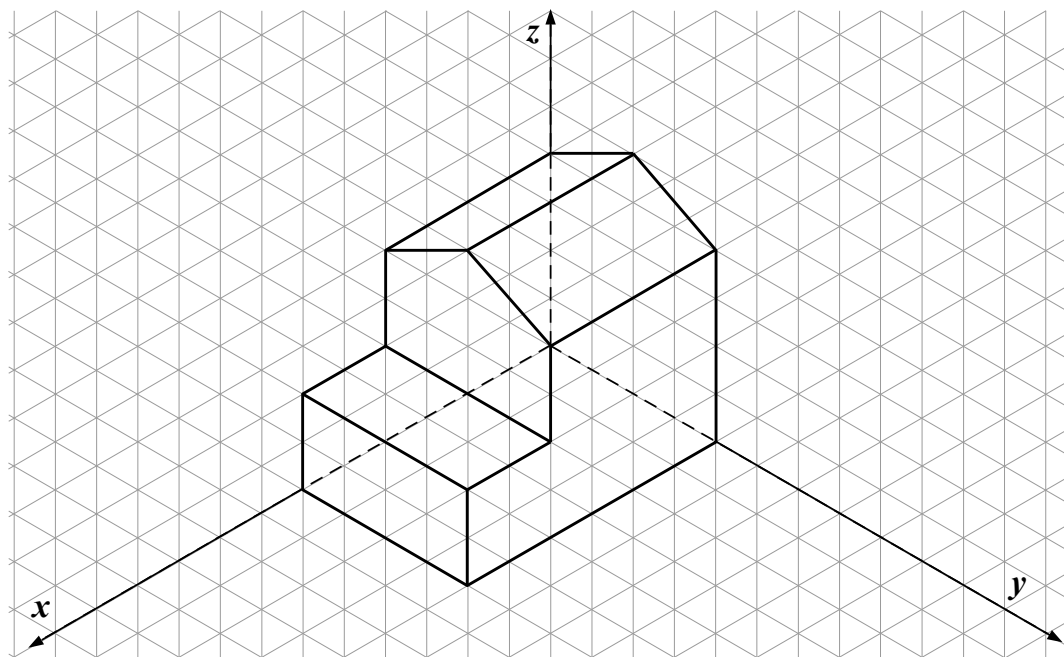


V predlogi tridimenzionalne mreže spodaj nariši risbo gornjega predmeta v izometrični projekciji. Mere so dane v enotah mreže.

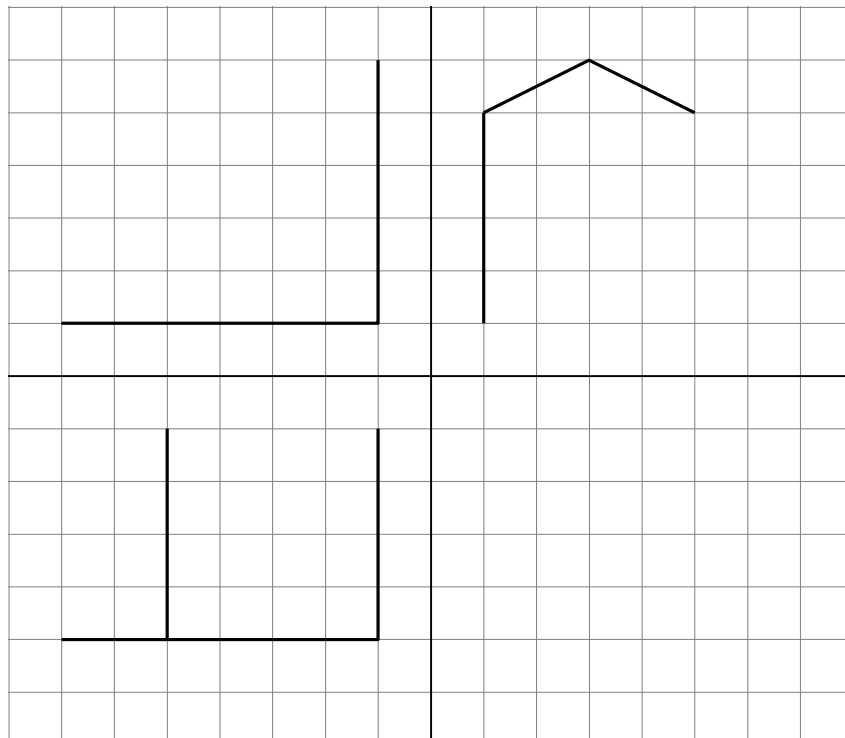


	3
--	---

2. naloga

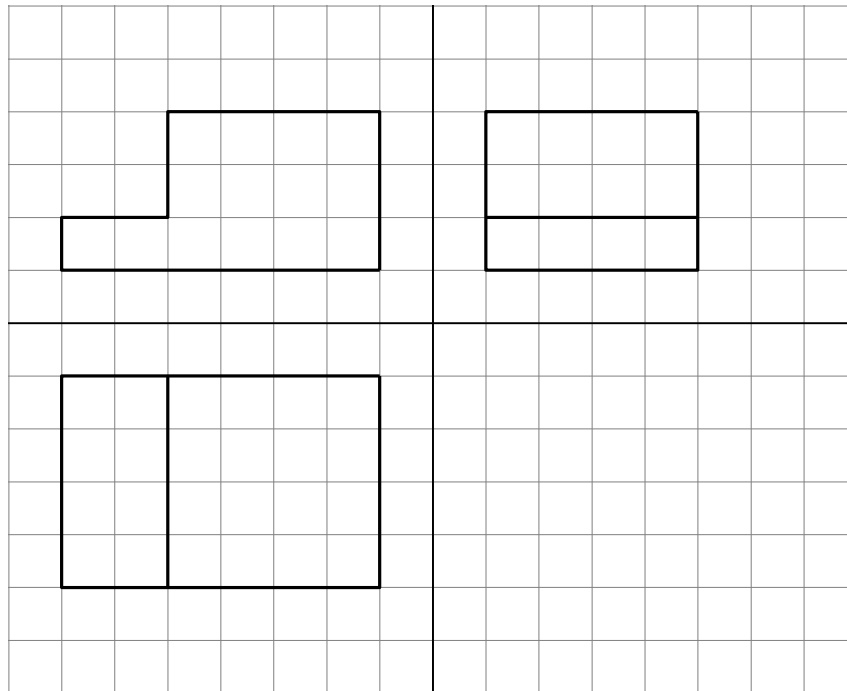


Na risbi zgoraj je narisana predmet v izometrični projekciji, na risbi spodaj pa je delno narisana isti predmet v pravokotni projekciji. Dopolni risbo posameznih pogledov v pravokotni projekciji.

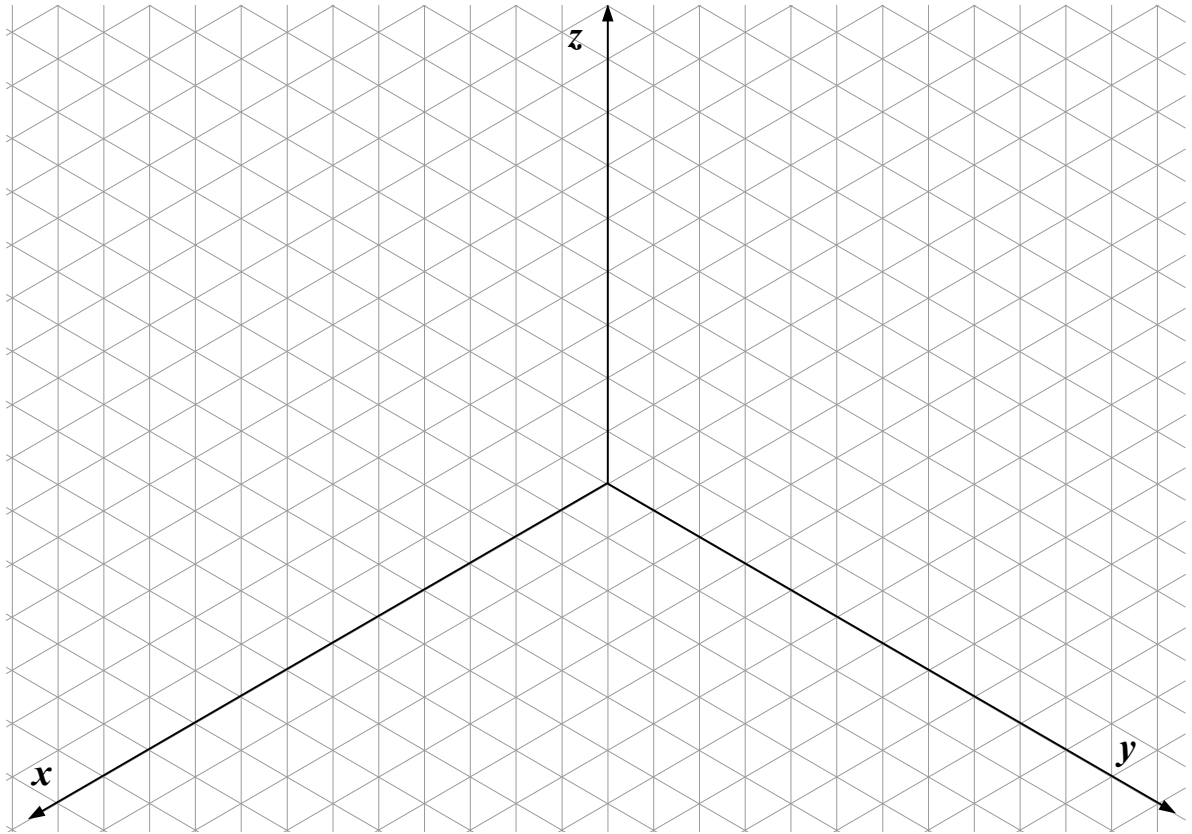


3. naloga

Na risbi spodaj imaš narisane predmet v pravokotni projekciji. Mere so dane v enotah mreže.



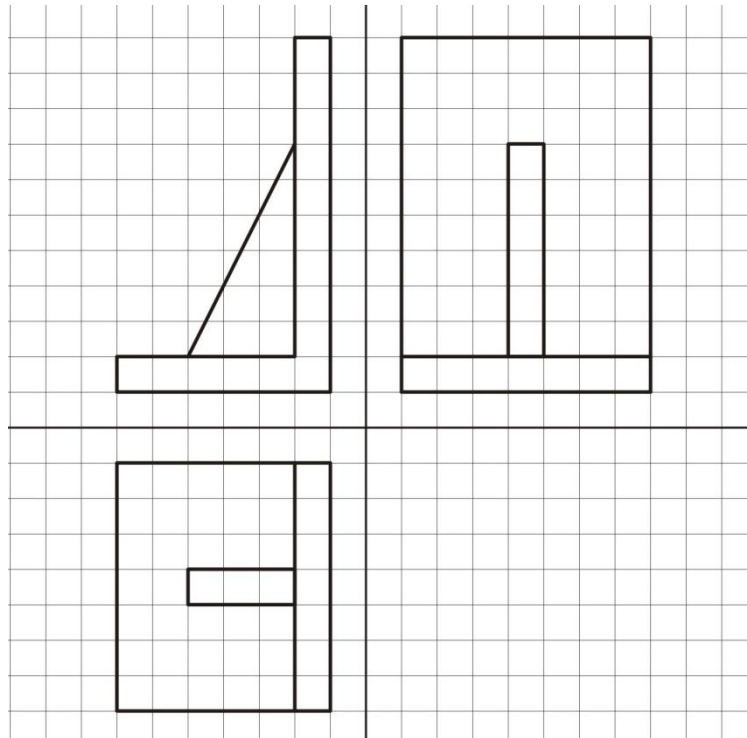
V izometrični projekciji skiciraj predmet z risbe zgoraj na mrežo spodaj. Upoštevaj enote mreže.



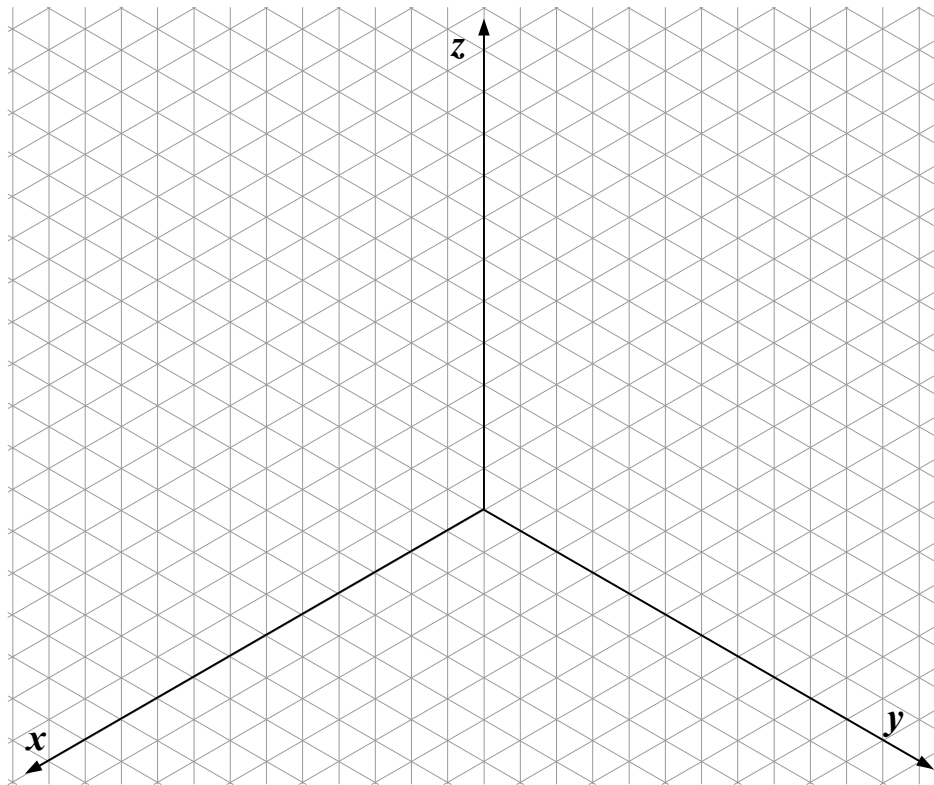
	3
--	---

4. naloga

Na risbi spodaj je narisan opornik za knjige v pravokotni projekciji. Mere so dane v enotah mreže.



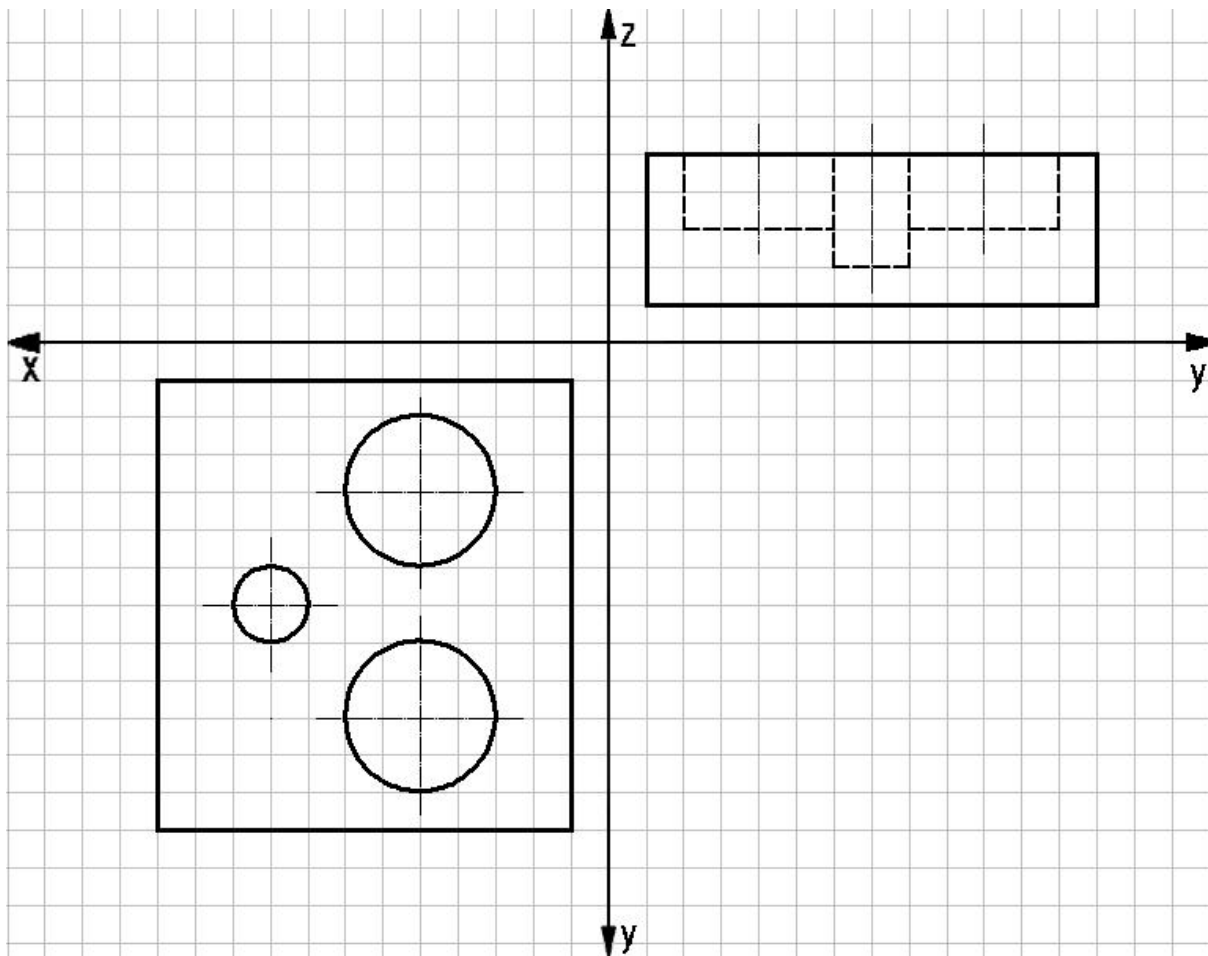
Na mrežo spodaj skiciraj ta predmet v izometrični projekciji. Upoštevaj enote mreže. Nevidnih robov ni treba risati.



	3
--	---

5. Na risbi spodaj je stojalo za poper, sol in zobotrebce narisano v pravokotni projekciji.

a) Nariši manjkajočo projekcijo, ki vsebuje tudi nevidne robove.

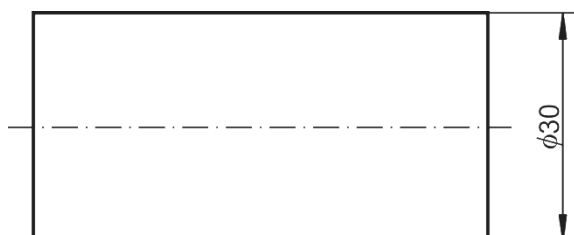


b) Kaj si narisal?
Obkroži črko pred pravilnim odgovorom.

- A Tloris.
- B Naris.
- C Stranski ris.
- D Bočni ris.

(2 točki)

6. Na risbi je narisani tloris telesa.



a) Katero telo je narisano?
Obkroži črko pred pravilnim odgovorom.

- A Kvader.
- B Piramida.
- C Valj.
- D Kocka.

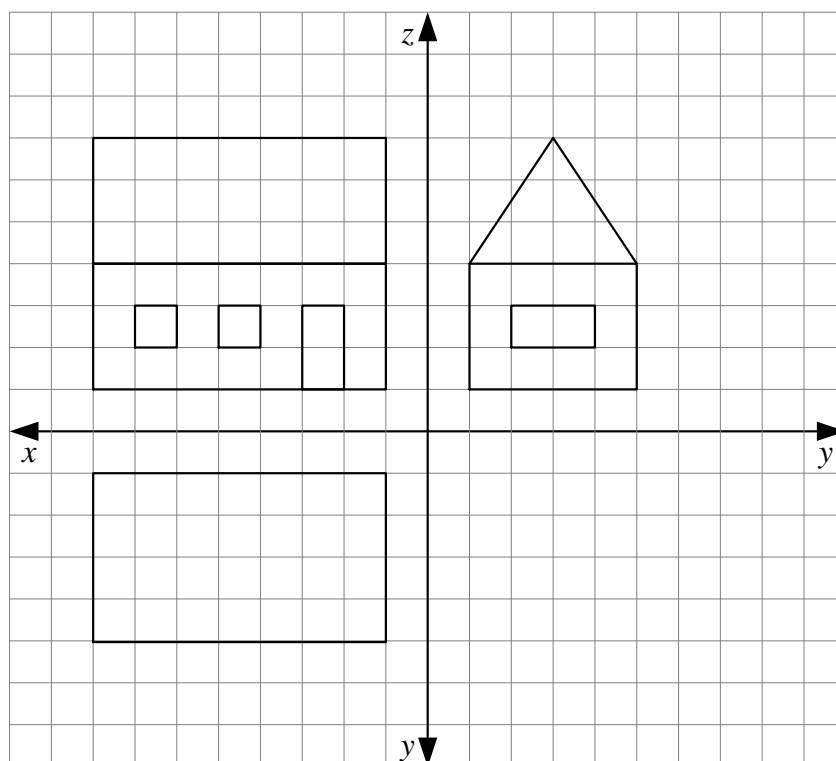
b) Katere vrste črt so na risbi?
Obkroži črko pred pravilnim odgovorom.

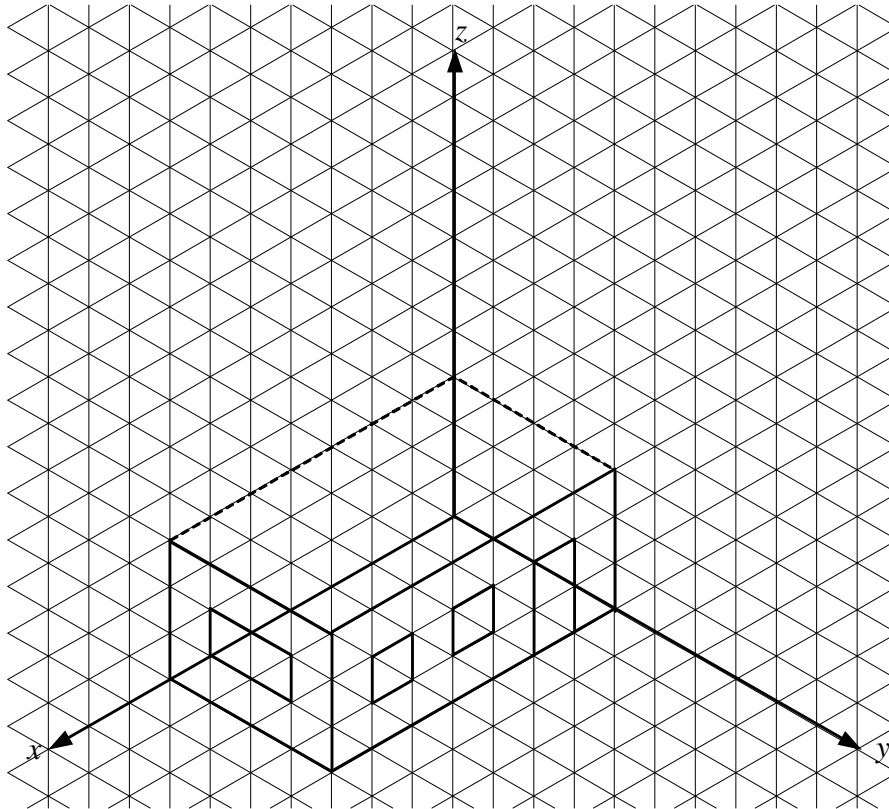
- A Debela – polna črta, tanka – polna črta, prostoročna črta.
- B Tanka – polna črta, prekinjena črta, debela – polna črta.
- C Debela – polna črta, tanka – polna črta, tanka črta – pika črta.
- D Prekinjena črta, tanka – polna črta, debela – polna črta.

(2 točki)

7. Mojca je risala domačo hišo v pravokotni in v izometrični projekciji, risb pa ni dokončala.

a) Dokončaj Mojčini risbi v pravokotni in v izometrični projekciji, ki vsebuje nevidni rob.





- b) Pod kakšnim kotom sta v izometrični projekciji osi x in y glede na vodoravnico? Odgovor zapiši na črto.

(3 točke)

Rešitve

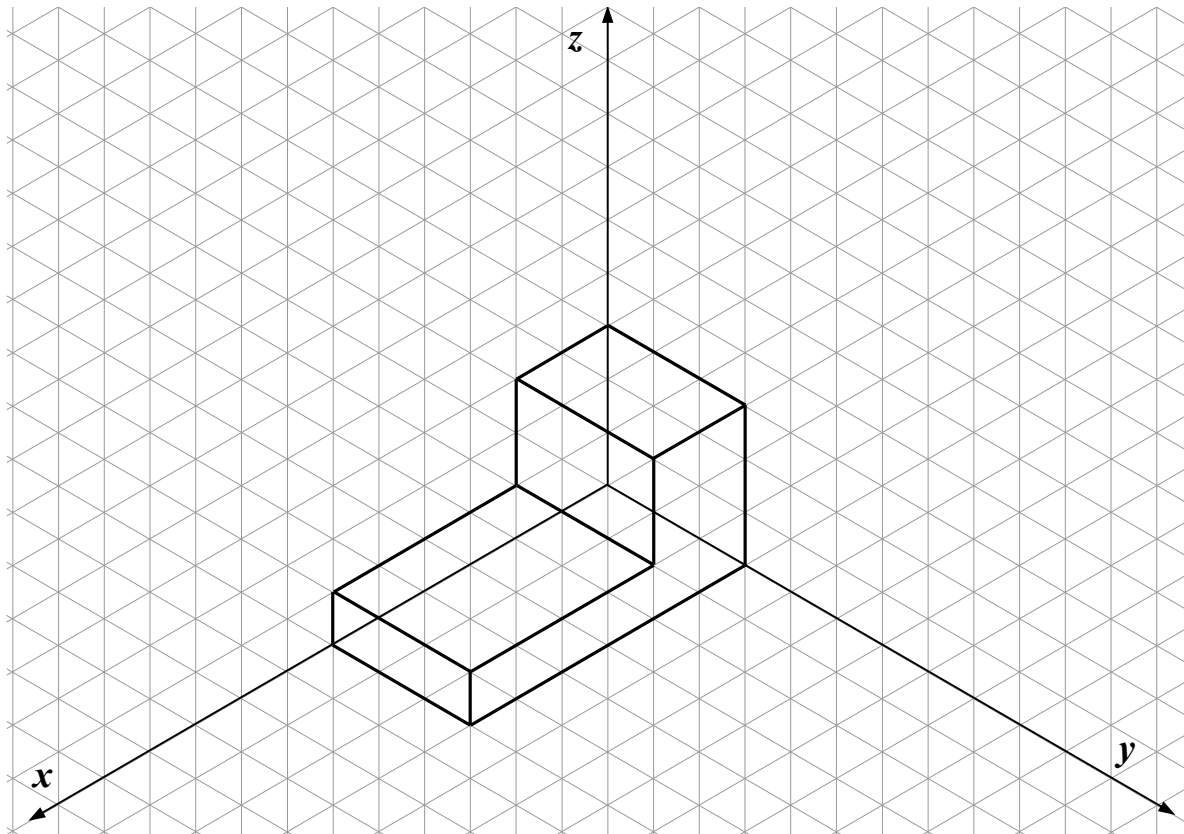
1. naloga

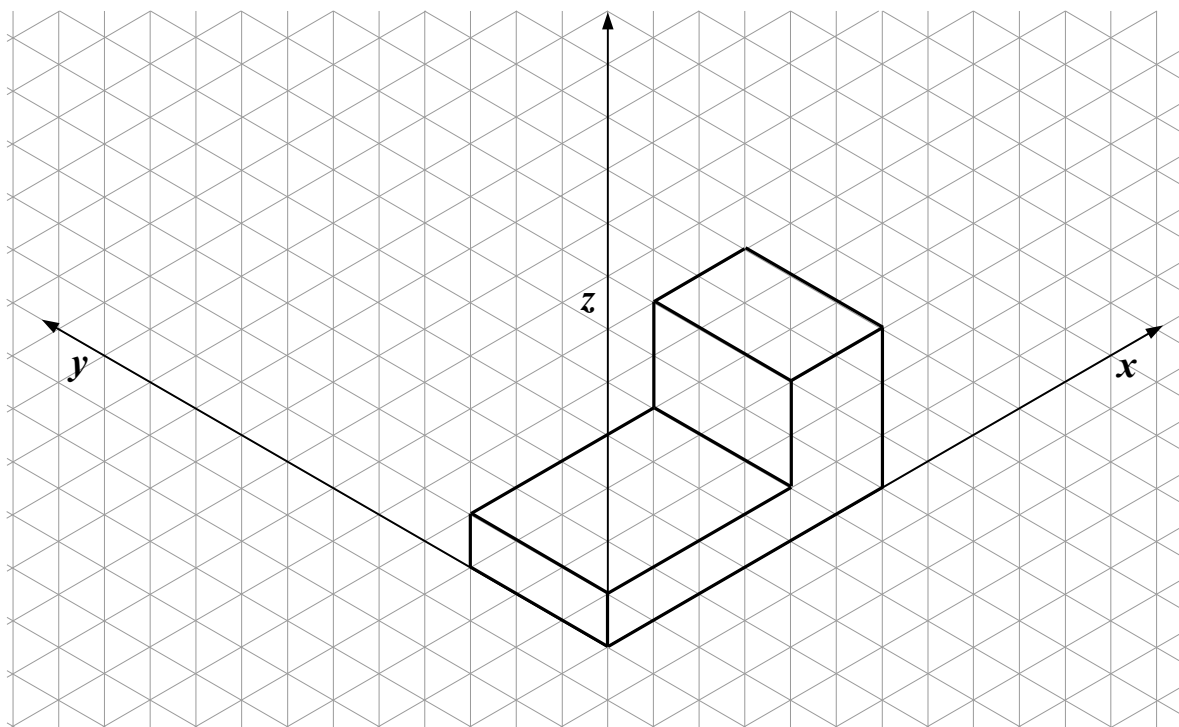
Skupaj 3 točke

- 1.1** Pravilno določene dolžina, širina in višina v smeri osi x , y in z (dolžina je na osi x). 1 točka
- 1.2** Pravilno skiciran katerikoli pogled (naris – ena ploskev, tloris – dve ploskvi, stranski ris – dve ploskvi). 1 točka
- 1.3** Pravilno skicirana celotna izometrična projekcija brez napak (lahko z nevidnimi robovi). 1 točka

Učenec dobi točke za 1.1, 1.2 in 1.3 tudi, če je predmet narisano pravilno in je izven koordinatnega sistema.

Če učenec pravilno nariše predmet in zamenja osi x in y , ne dobi točke za 1.1, dobi pa točki za 1.2 in 1.3.

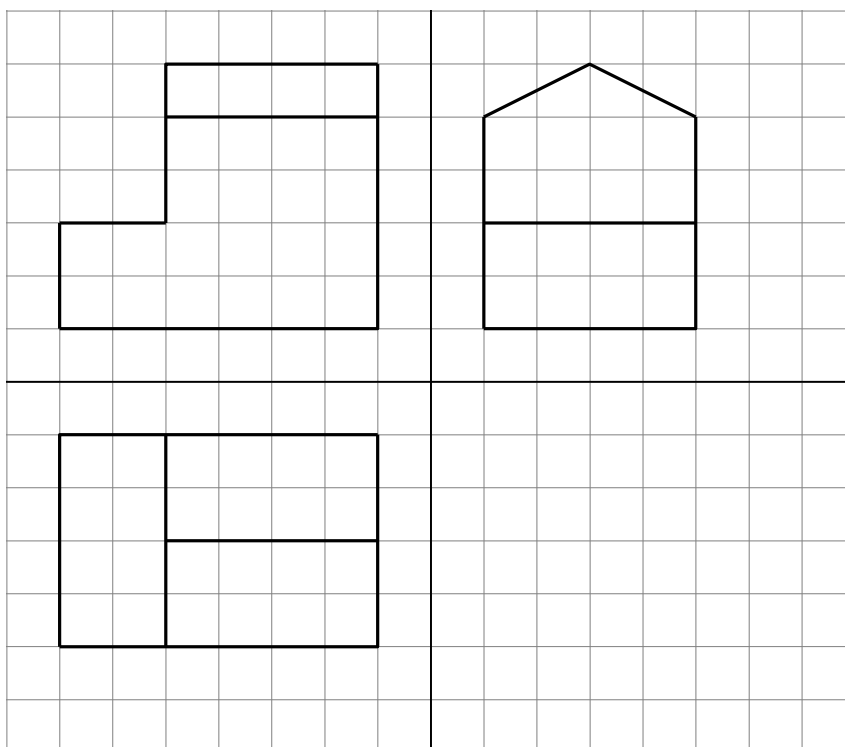




Rešitev
2. naloga

Skupaj 2 točki

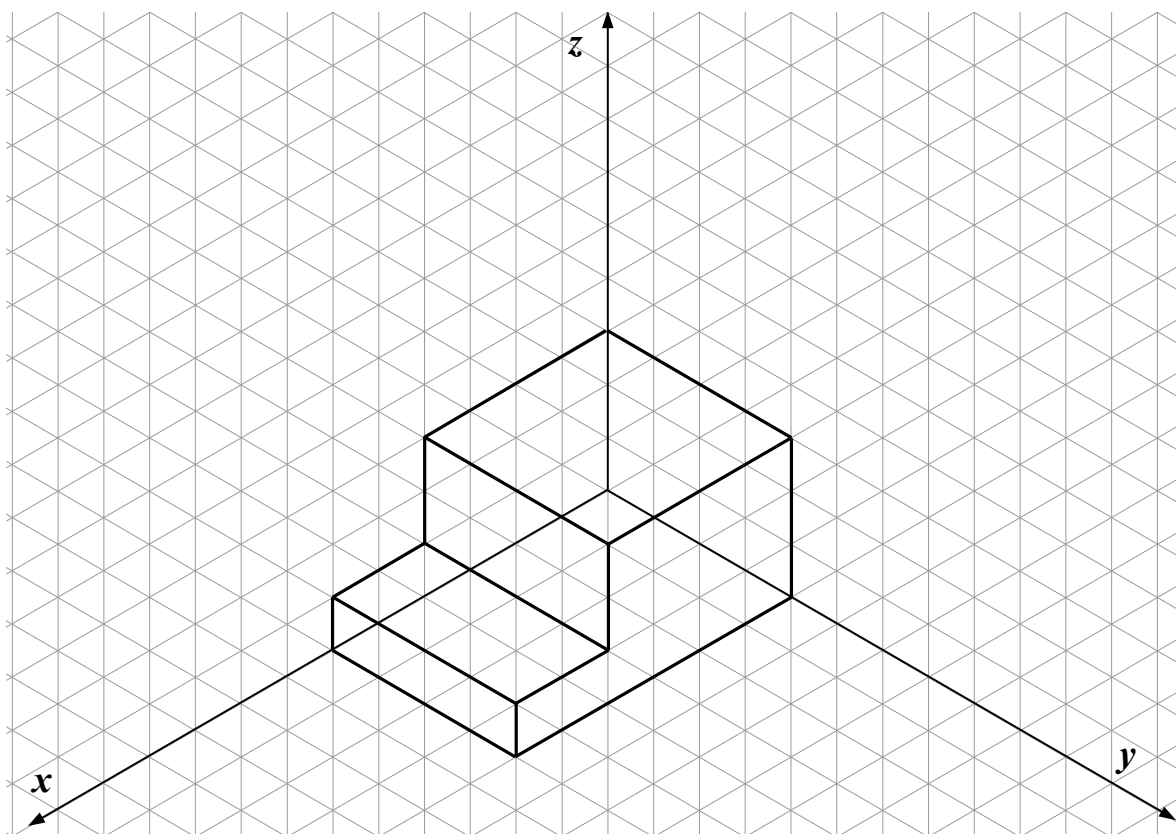
- 2.1 Pravilno dopolnjen vsaj en pogled (projekcija). 1 točka
 2.2 Pravilno dopolnjene vse tri projekcije. 1 točka

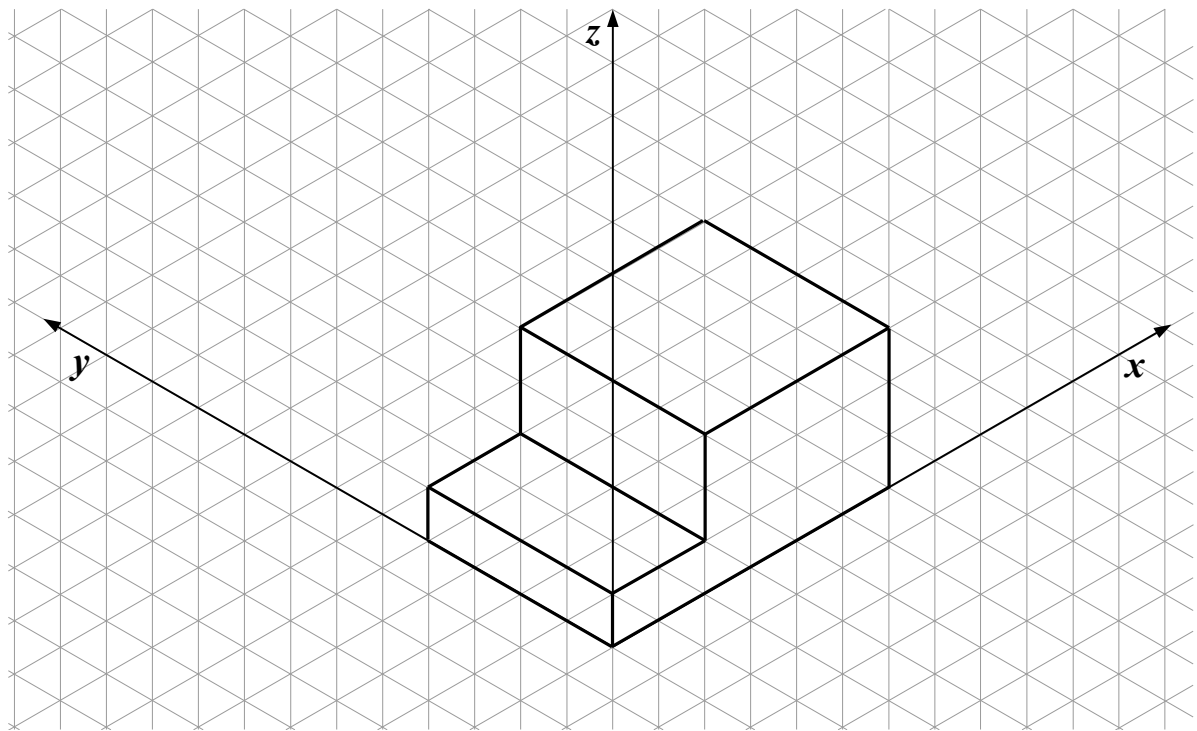


Rešitev
3. naloga

Skupaj 3 točke

- 3.1 Pravilno določene dolžina, širina in višina na oseh x , y , z 1 točka
3.2 Pravilno narisana katerakoli ploskev. 1 točka
3.3 Pravilno narisani celoten predmet. 1 točka

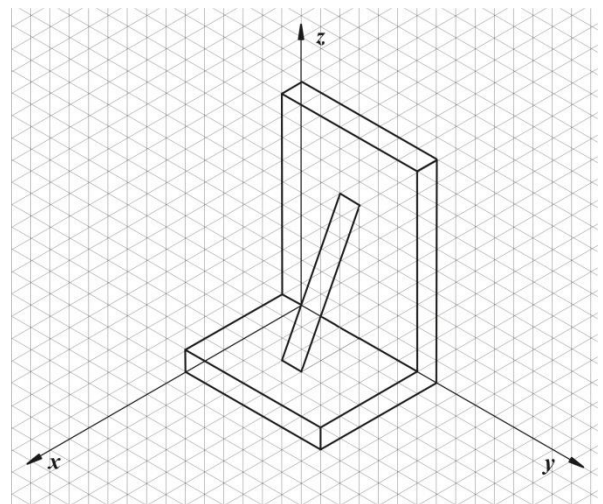
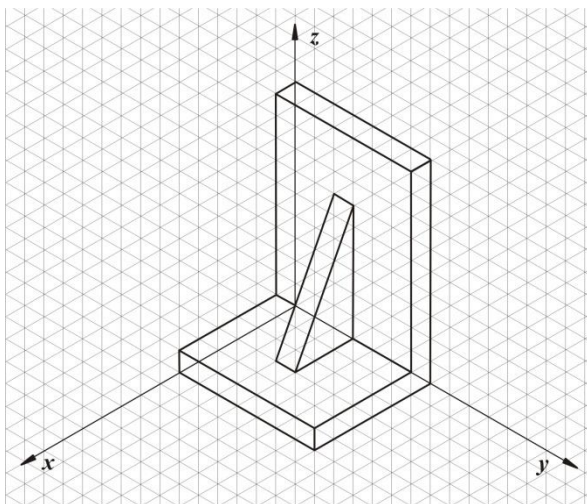


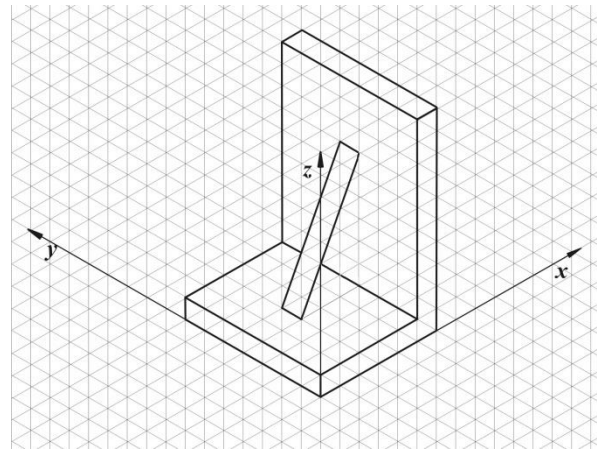
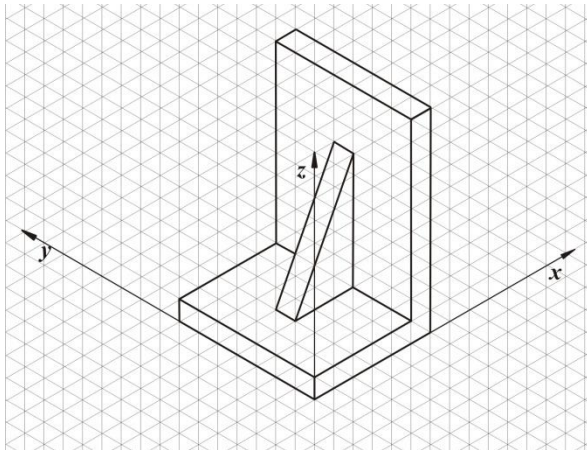


Rešitev
4. naloga

Skupaj 3 točke

Primeri pravilno rešene naloge na slikah:

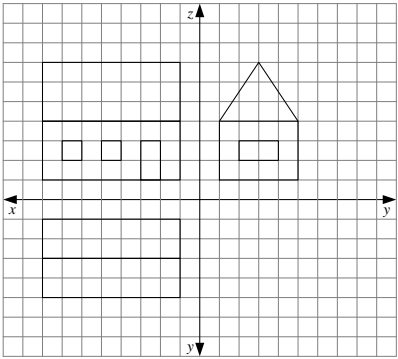
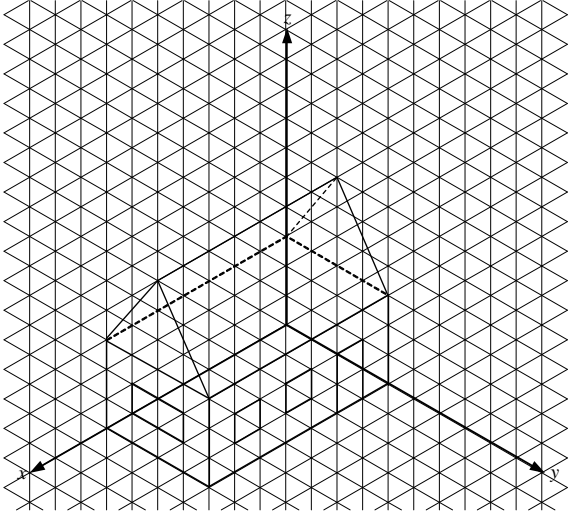




- a)
- 4.1 Pravilno določene dolžina, širina in višina na oseh x, y, z 1 točka
- b)
- 4.2 Pravilno narisane katerikoli pogled 1 točka
- c)
- 4.3 Pravilno narisane celotni predmet z nevidnimi robovi ali brez njih 1 točka

Rešitev Naloga	Točke	Odgovori	Dodatna navodila
5. a	1	<p>♦ pravilno narisane narise, pravilen odmik od osi, vključno z nevidnimi robovi, srednjice ne upoštevamo:</p>	Točko priznamo tudi v primeru ko srednjice ni ali če je narisane z napačno črto.
5. b	1	♦ B	
Skupaj	2		

Rešitev Naloga	Točke	Rešitev	Dodatna navodila
6.1 a)	1	♦ C	
6.2 b)	1	♦ C	
Skupaj	2		

Rešitev Naloga		Točke	Rešitev	Dodatna navodila
7.1	a)	1	<p>♦ manjkajoča črta v tlorisu (pravokotna projekcija):</p> 	
7.2		1	<p>♦ narisana streha v izometrični projekciji z nevidnim robom (izometrična projekcija):</p> 	
7.3	b)	1	♦ 30°	
Skupaj		3		