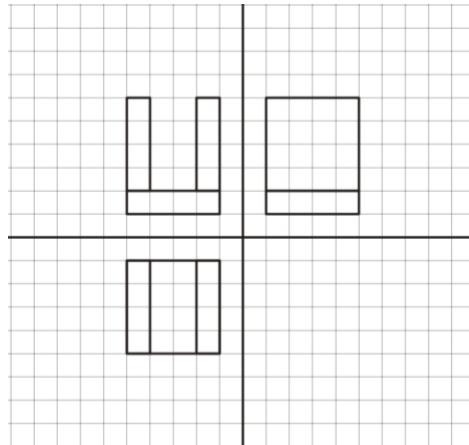


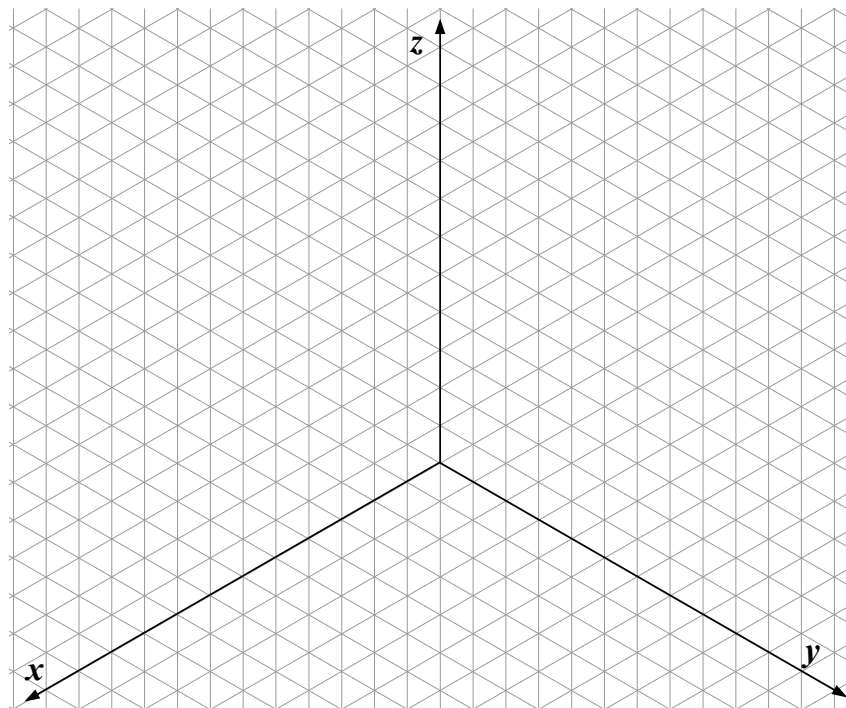
Risanje projekcij

1. naloga

Na risbi je narisano leseno stojalo za prtičke v obliki črke U v pravokotni projekciji. Mere so dane v enotah mreže.

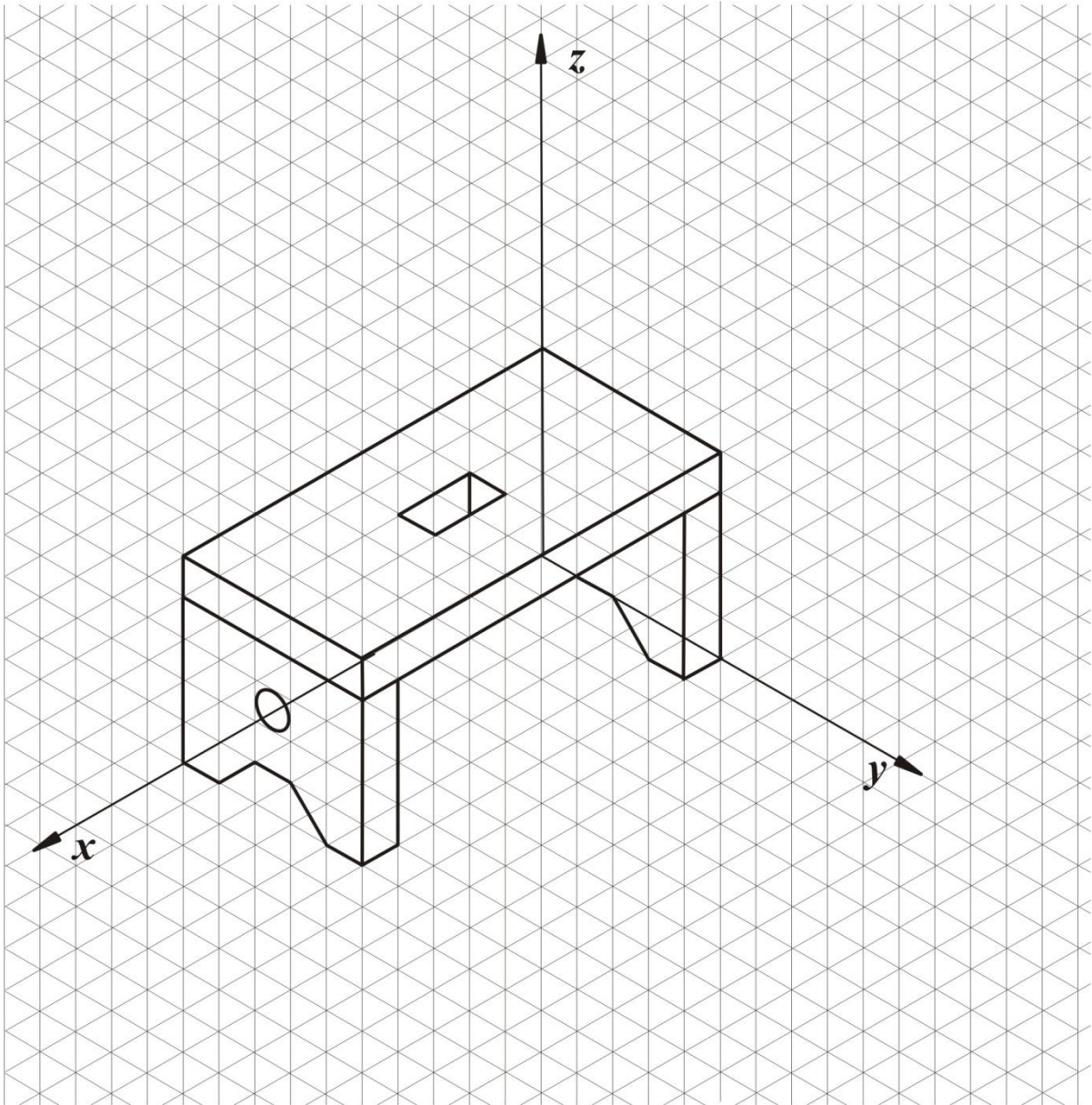


Stojalo za prtičke nariši v izometrični projekciji. Upoštevaj enote mreže. Nevidnih robov ni treba risati.

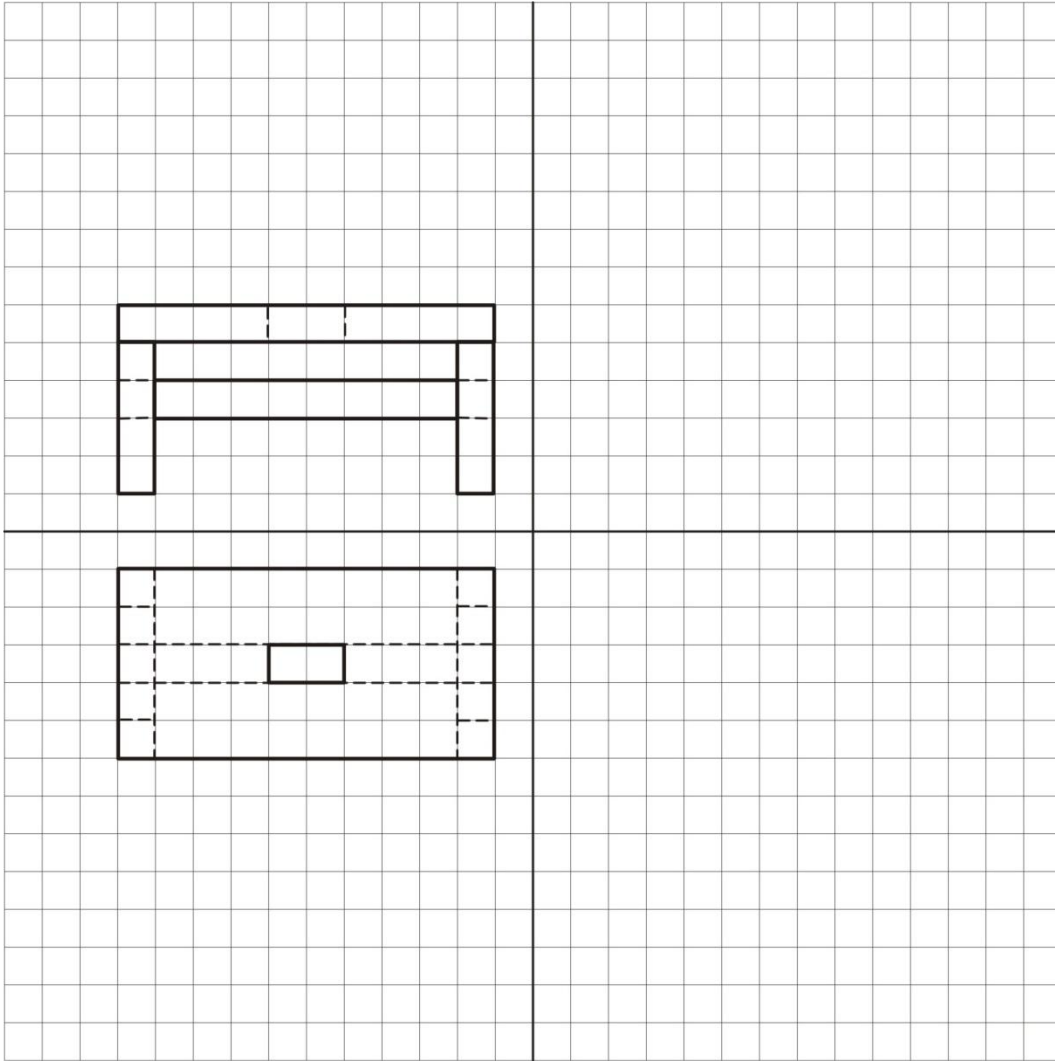


2. naloga

V Markovem razredu so za tehniški dan učenci nameravali izdelovati pručke. Učiteljica jim je pokazala risbo pručke, narisane v izometrični projekciji. Risbo prikazuje slika spodaj, učenci pa so morali narisati pručko v pravokotni projekciji.



- a) Na risbi spodaj sta narisana naris in tloris pravokotne projekcije pručke. Dopolni risbo in nariši stranski ris. Za velikosti upoštevaj enote mreže.



- b) Zaradi neustrezne velikosti gradiv je učitelj pručko skrajšal za eno enoto. Katera dva pogleda pravokotne projekcije so morali učenci na risbi popraviti?

Odgovor napiši na črto.

3. Za izdelavo preprostih izdelkov iz različnih gradiv potrebujemo tehnično skico.
Kaj je tehnična skica?
Obkroži črko pred pravilnim odgovorom.
- A Risba, ki jo rišemo z risalnim orodjem.
 - B Risba, ki je nujno narisana v merilu 1 : 1.
 - C Risba, ki jo rišemo s prosto roko.
 - D Risba, ki nima vpisanih mer.

(1
točka)

Rešitve

1. naloga

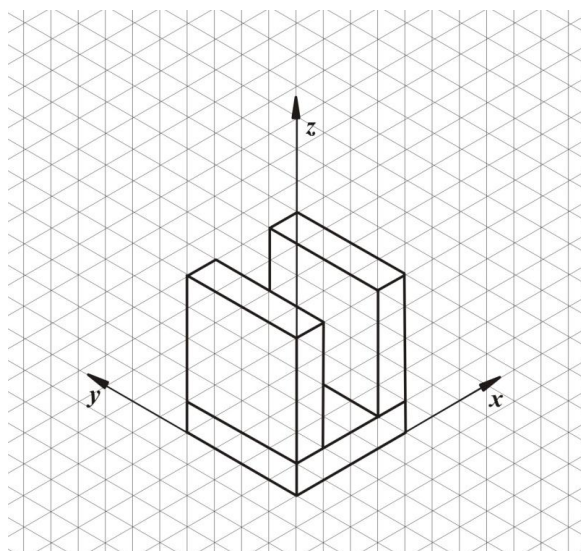
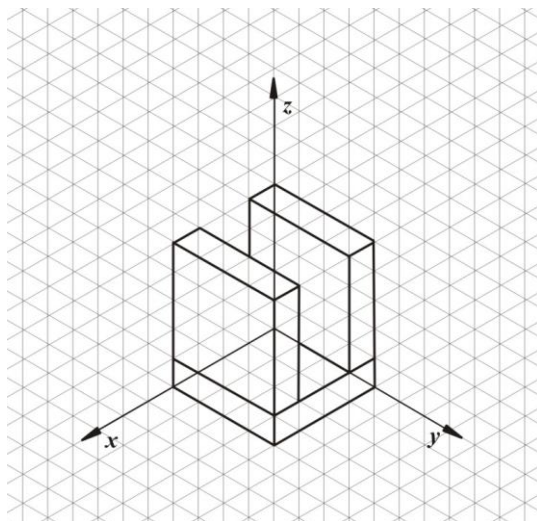
Skupaj 2 točki

a)

1.1 Pravilno določene dolžina, širina in višina na oseh x , y , z in pravilno narisana ena od ploskev stojala 1 točka

b)

1.2 Pravilno narisani celotni predmet z nevidnimi robovi ali brez njih 1 točka

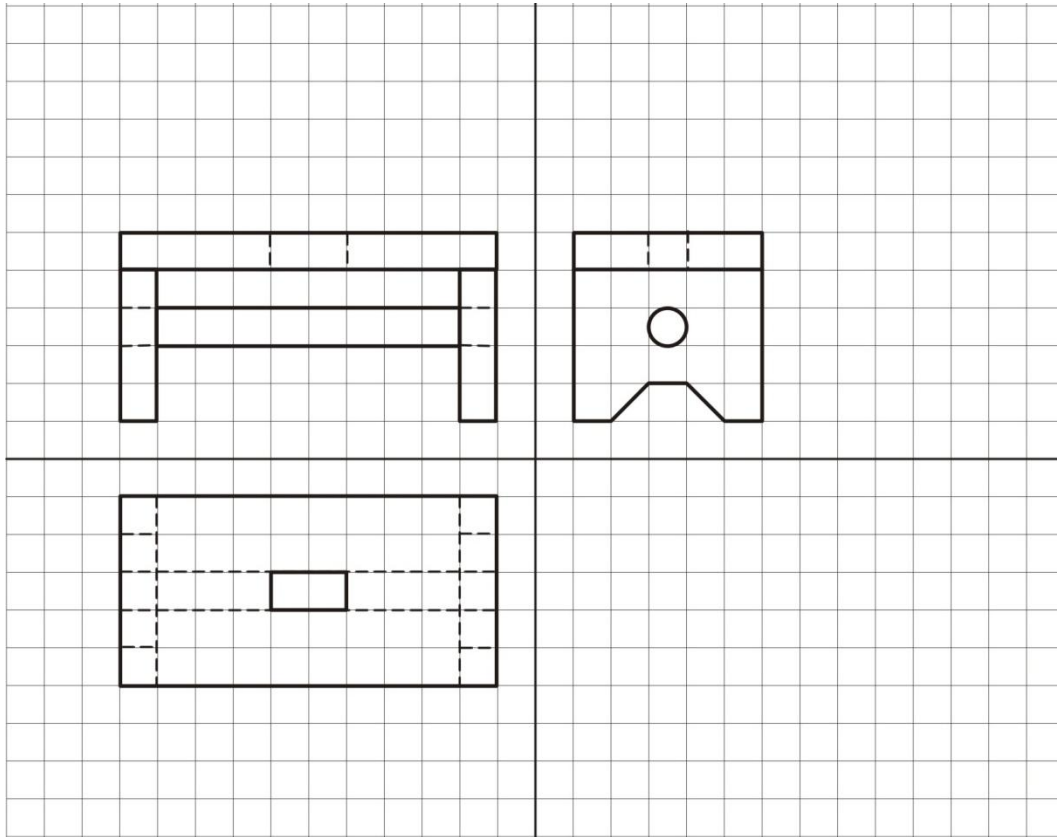


2. naloga

Skupaj 2 točki

a)

2.1 Pravilno narisani stranski ris 1 točka



b)

2.2 Naris in tloris 1 točka

3. naloga

Rešitev: C 1 točka